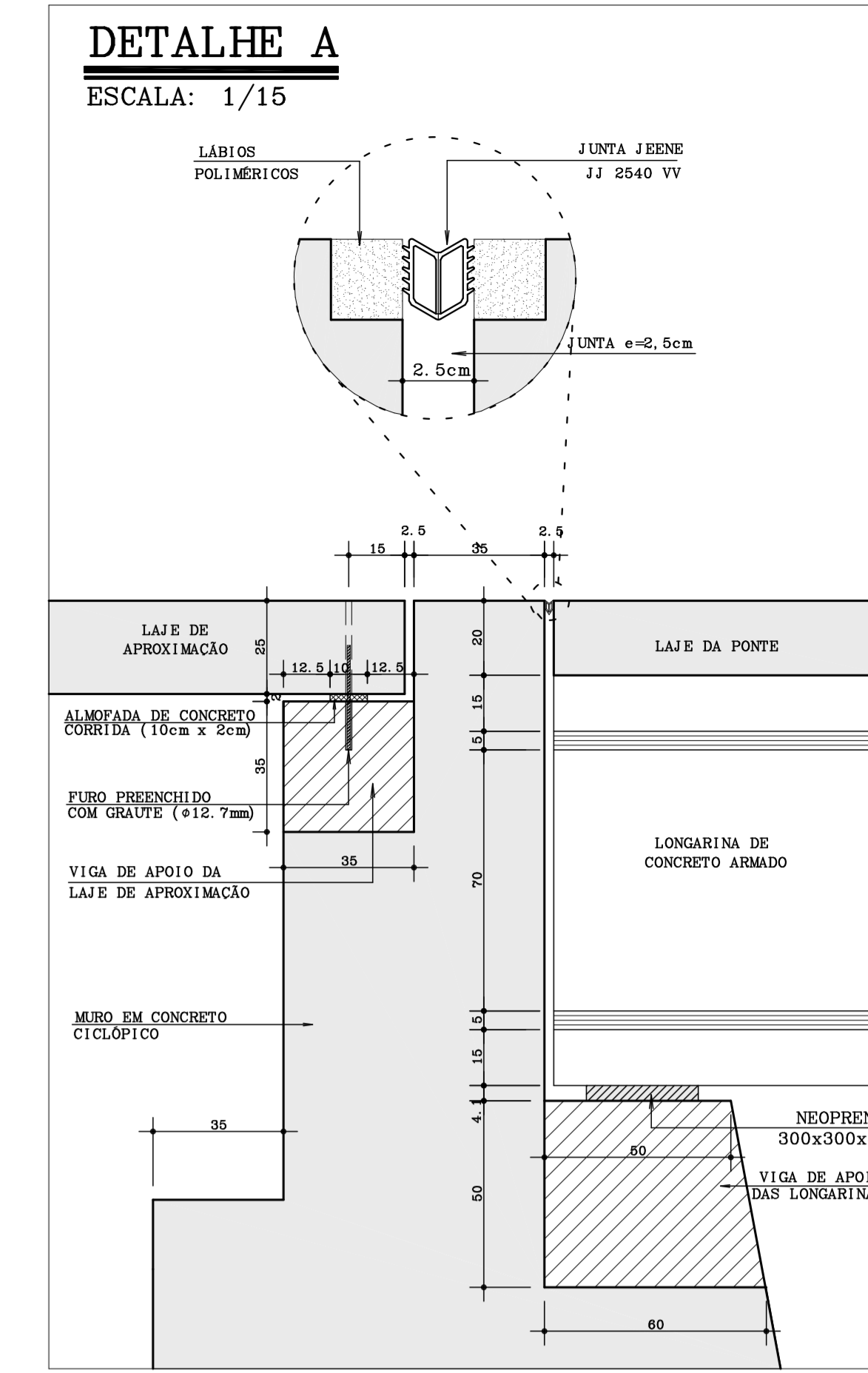
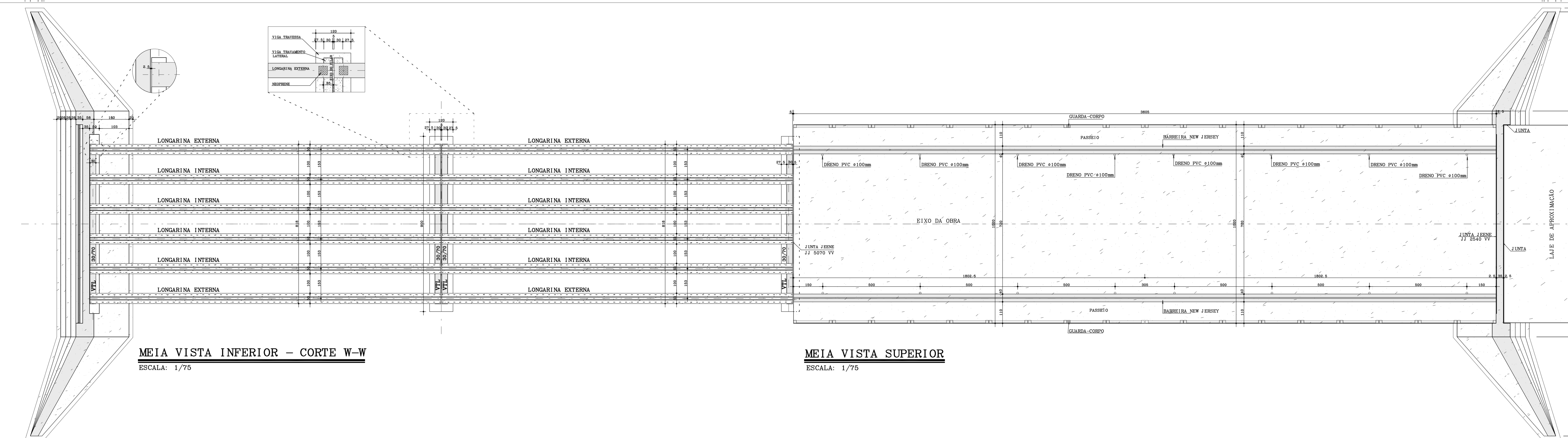


LOCAÇÃO DOS PILARES E MUROS
ESCALA: 1/75

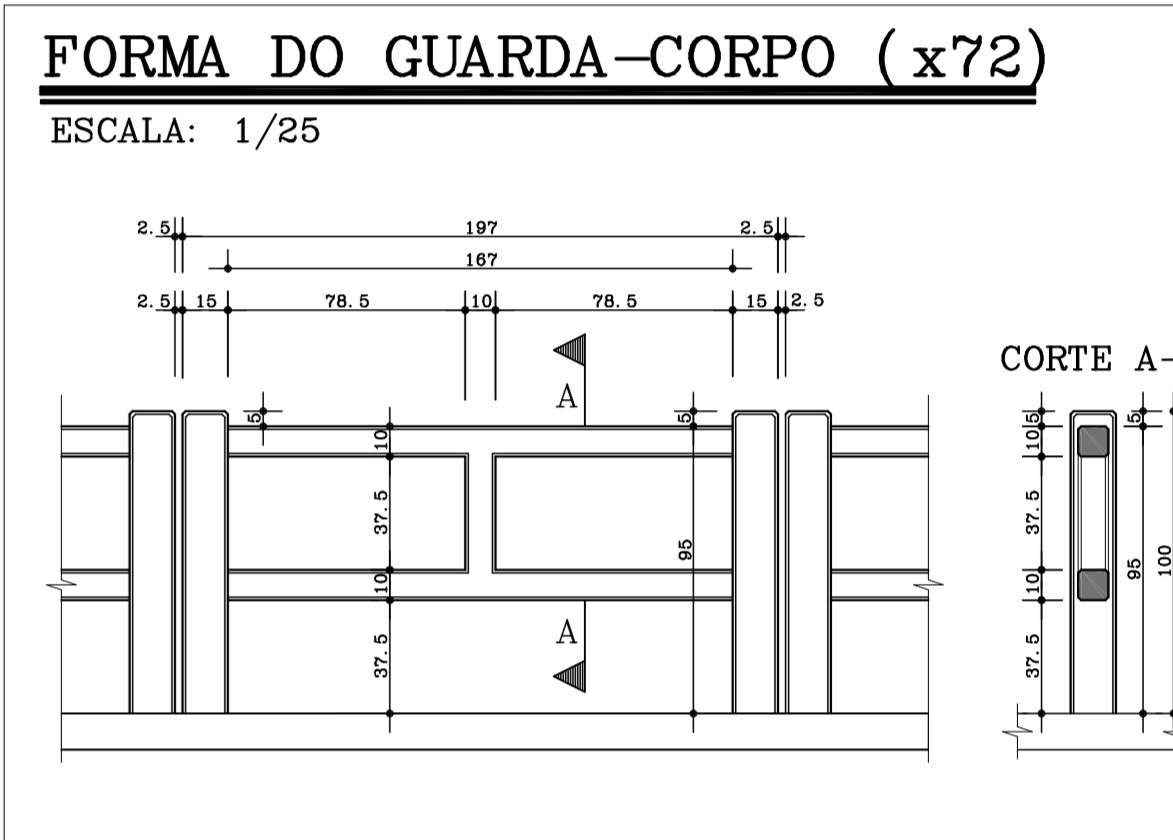


DETALHE A
ESCALA: 1/15

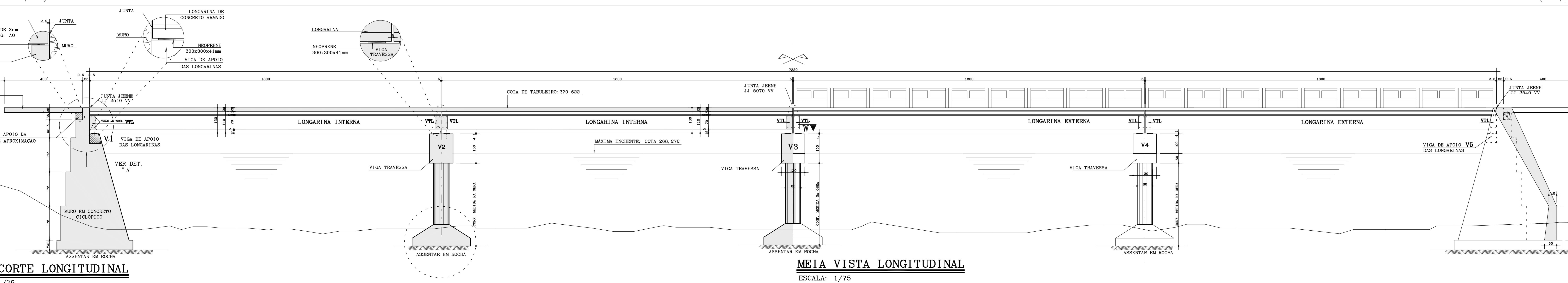


MEIA VISTA INFERIOR - CORTE W-W
ESCALA: 1/75

MEIA VISTA SUPERIOR
ESCALA: 1/75



FORMA DO GUARDA-CORPO (x72)
ESCALA: 1/25



MEIO CORTE LONGITUDINAL
ESCALA: 1/75

MEIA VISTA LONGITUDINAL
ESCALA: 1/75

CLASSE DE OBRA: 45
OBSERVAÇÕES E ESPECIFICAÇÕES

- CLASSE DE AGRRESSIVIDADE: II
- APLICAÇÃO DE ACRESCIMENTO < 9,00
- MASSA ESPECÍFICA APARENTE DO CONCRETO: FRESCO: NO INTERVALO ENTRE 2500kg/m³ E 2450kg/m³
- RESCUMIMENTO DOS BLOCOS E PILARES - 5,0cm
- RESCUMIMENTO DAS LAJES E LAJOTAS - 2,5cm
- RESCUMIMENTO DAS VIGAS - 3,5cm
- RESCUMIMENTO DO MURO DOS ENCONTROS - 3,5cm
- DEMONSTRAR PRECISÃO NOS DESENHOS DE ARMADURA
- MÉTODO DE DEFORMAÇÃO ELÁSTICA MÍNIMA NA TABELA DE DEFORMAÇÃO - 2500 (fca=25MPa)
- MÓDULO DE DEFORMAÇÃO ELÁSTICA NA IDADE DE 28 DIAS - 28.250 (fca=25MPa)
- A DRENAGEM DEVE SER SEM DECLIVIDADE CAINDO PARA O VALZÉRIO
- MATERIAIS EMPREGADOS: CONCRETO fca=25MPa
- AÇO: CA-50A

NORMAS UTILIZADAS E DOCUMENTOS DE REFERÊNCIA:

- ABNT NBR 6118 (2014): PROJETO DE ESTRUTURA DE CONCRETO - PROCEDIMENTO
- ABNT NBR 6120 (1998): CÁLCULO PARA O CÁLCULO DE ESTRUTURAS DE EDIFICAÇÕES
- ABNT NBR 6122 (2010): PROJETO DE FUNDAÇÕES
- ABNT NBR 6123 (1988): FORÇAS DE VENTO EM EDIFICAÇÕES
- ABNT NBR 7187 (2003): PROJETO DE PONTES DE CONCRETO ARMADO E PRESTRESSADO
- ABNT NBR 7188 (2011): CARGA MÓVEL, RIGIDEZ E DE PRESTRESS EM PONTES, VIADUTOS E OUTRAS ESTRUTURAS
- RELATÓRIO DE SONDAEM FORNECIDO PELA CONSTRUTORA
- DESENHO DE LOCAÇÃO E LEVANTAMENTO TOPOGRÁFICO FORNECIDO PELA CONSTRUTORA

EMISSÃO INICIAL	MARCELO	MARCELO	15/07/2019
REV. DESCRIÇÃO	VERIFICAÇÃO	APROVAÇÃO	DATA

IDENTIFICAÇÃO DAS REVISÕES
VERIFICAR MEDIDAS E NÍVEIS NA OBRA

PROJETO ESTRUTURAL
PREFEITURA MUNICIPAL DE SÃO JOSÉ DA LAJE/AL

ASSOCIAÇÃO DA OBRA
PONTE SOBRE O RIO CANHOTO - 72,00m
TRANSPOSIÇÃO PARA LIGAÇÃO DE BAIROS

ESPECÍFICO
LOCAÇÃO DOS PILARES E MUROS, MEIA VISTA INFERIOR E SUPERIOR, MEIO CORTE E MEIA VISTA LONGITUDINAL, FORMA DO GUARDA-CORPO E DETALHES
ESCALA: 1:40
INDICADA: 15/07/2019
MARI NETE LOPES
35MPa

Jjmf
ENGENHARIA ESTRUTURAL

JUAREZ VASCONCELOS - CREA 498-D/AL
JAMILSON LESSA CASTRO - CREA 420-D/AL
MARCELO FLAVIO BARBOSA - CREA 5972-9/AL

CÓDIGO	ARQUIVO	ELETRÔNICO	Penet	Rio	Canhot	e02
0	0	0	0	0	0	0